



AUSSENHÖRER OTOPLASTIKEN PHONAK ACTIVE- VENT™ RECEIVER

Unsere Aussenhörer-Otoplastiken sind ab sofort für den Phonak ActiveVent™ Receiver erhältlich.



AUDIA AKUSTIK GMBH
Franz-Mehring-Strasse 13
99610 Sömmerda

+49 3634 / 693-111
+49 3634 / 693-134
www.audia-akustik.de

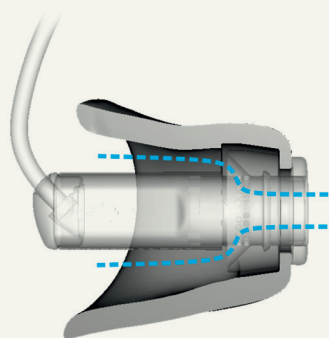


Scannen Sie den QR-Code um weitere Informationen zum Phonak ActiveVent™ Receiver zu erhalten.

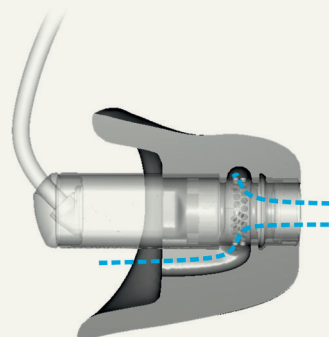
Wir hören uns.



AUDIA



UMSETZUNG MIT DEM MATERIAL FOTOTEC®.



UMSETZUNG MIT DEM MATERIAL AUDIASOFT ODER THERMOTEC®.

DIE NEUE HÖRERTECHNOLOGIE

Die innovative Hörertechnologie verfügt über ein mechanisch schaltendes Vent, welches vom Hörsystem gesteuert wird. Es kombiniert auf intelligente Weise die Hörleistung einer geschlossenen mit dem Komfort einer offenen Anpassung.

AUDIA bietet ab sofort Außenhörer-Otoplastiken für den Phonak ActiveVent™ Receiver MAV (4.1) in den Materialien FOTOTEC®, AUDIASOFT und THERMOTEC® an.

INNOVATIVE LÖSUNGEN FÜR ALLE MATERIALIEN

In FOTOTEC® erfolgt die Hörerlagerung in der speziellen einfach wechselbaren SlimTip link ActiveVent™ Buchse.

Die Buchse wird nicht geklebt, sondern rastend eingezogen. Die Venting-Öffnung geht durch den Hörerstützen und über die Buchsenausparung nach außen.

In AUDIASOFT und THERMOTEC® wird der Hörer passgenau im Material gefasst. Zur besseren Haltgebung wird ein Teil der Hörerlänge eingefasst. Um eine Belüftung zu gewährleisten werden spezielle Venting-Kammern platziert, welche die Vent-Öffnung durch den Hörerstützen nach Aussen führen. Diese Geometrie ermöglicht auch den Bau von Solid-Otoplastiken. Der Vent-Effekt kann dadurch gegenüber der offenen FOTOTEC-Schale leicht minimiert sein.